



SVM 20/200

SVM 20/400

Web-Edition



Datenblatt

Mobiler Prüfstand zur Sicherheitsventilprüfung

Ausstattung

- ▣ **Spannbereich:** DN15-DN200 1/2" - 8"
alternativ: DN15-DN400 1/2" - 16"
- ▣ **Spannkraft:** 20 to
- ▣ **Aufspannung:** Manuelles Schnellspannsystem mit Autonivellierung, wartungsfrei
- ▣ **Prüfmedium:** Gas/Luft (externe Versorgung)
- ▣ **Drucksystem:** PN600 bar Edelstahl
- ▣ **Steuersäule aus Edelstahl**
- ▣ **Blasenzähler und Gummistopfen bis DN 100**
- ▣ **Manometerschnellverschraubung für werkzeugfreien Manometerwechsel**
- ▣ **METRUS Präzisionsventiltechnik**
- ▣ **AB LAGER ERHÄLTlich**

Specifications

Mobile test bench for safety valves

Features

- ▣ **Clamping range:** DN15-DN200 1/2" - 8"
alternatively: DN15-DN400 1/2" - 16'
- ▣ **Clamping force:** 20 to
- ▣ **Way of clamping:** manual fast clamping system with auto evening, maintenance free
- ▣ **Test fluid:** Gas/air (external supply)
- ▣ **Pressure piping:** PN600 bar stainless steel
- ▣ **Stainless steel control panel**
- ▣ **Bubble counter + rubber plugs up to DN 100**
- ▣ **Gauge quick connection for tool free change of gauges**
- ▣ **METRUS Precision valves**
- ▣ **AVAILABLE FROM STOCK**



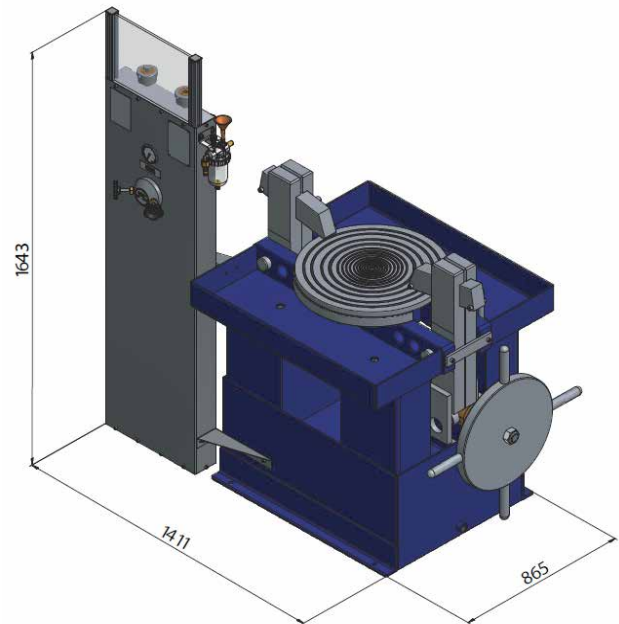
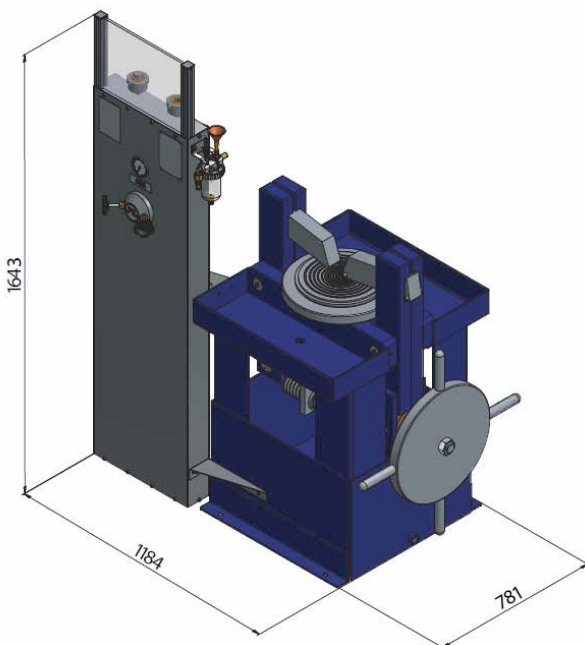
SVM 20/200

SVM 20/400

Web-Edition

SVM 20/200 DN15-DN200 1/2" - 8"
17.100,- €

SVM 20/400 DN15-DN400 1/2" - 16"
20.100,- €



Max. Prüfdruck

Max. Test Pressure

Flansch Flange		Max. Prüfdruck [bar/PSI] Max. test pressure [bar/PSI]			
[mm]	[inch]	SVM 20/200 bar / PSI		SVM 20/400 bar / PSI	
DN 15-25	¾"-1"	600	8700	600	8700
DN 32	1¼"	600	8700	600	8700
DN 40	1½"	600	8700	600	8700
DN 50	2"	540	7800	540	7800
DN 65	2½"	360	5200	360	5200
DN 80	3"	250	3600	250	3600
DN 100	4"	180	2600	180	2600
DN 125	5"	120	1700	120	1700
DN 150	6"	88	1200	88	1200
DN 175	7"	67	970	67	970
DN 200	8"	50	720	50	720
DN 250	10"	-	-	28	400
DN 300	12"	-	-	24	340
DN 350	14"	-	-	16	230
DN 400	16"	-	-	14	200