



SV 50/200

SV 50/400



Grundausrüstung

- Spannbereich: DN15-DN200 1/2" - 8"
alternativ: DN15-DN400 1/2" - 16"
- Spannkraft: 50 to
- Aufspannung: Hydraulisches Spannsystem mit 3 und 2 Prätzen (alternativ)
- Prüfmedium: Gas/Luft (externe Versorgung)
- Drucksystem: PN600 bar Edelstahl
- Steuerstand aus Edelstahl
- Eloxierte, chemikalienresistente Fronttafeln
- Blasenzähler und Gummistopfen bis DN 100
- Sicherheitsverriegelung - verhindert das Lösen der Spannstelle, solange Druck im System ist.
- Manometerschnellverschraubung
Manometerwechsel ohne Werkzeug
- METRUS Präzisionsventiltechnik

Basic features

- Clamping range: DN15-DN200 1/2" - 8"
alternatively: DN15-DN400 1/2" - 16"
- Clamping force: 50 to
- Way of clamping: hydraulic clamping system with 3 and 2 claws (alternatively)
- Test fluid: Gas/air (external supply)
- Pressure piping: PN600 bar stainless steel
- Stainless steel control panel
- Anodized, chemical resistant front panel
- Bubble counter + rubber plugs up to DN 100
- Safety interlock - prevents opening of clamping unit when system is pressurized.
- Gauge quick connection for tool free change of gauges
- METRUS Precision valves



SV 50/200

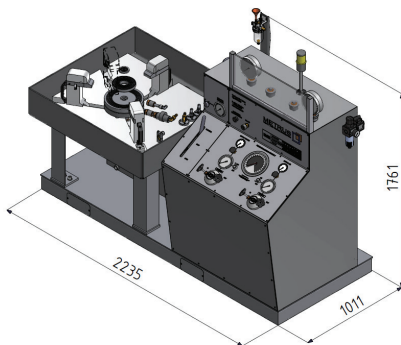
SV 50/400

Optionen

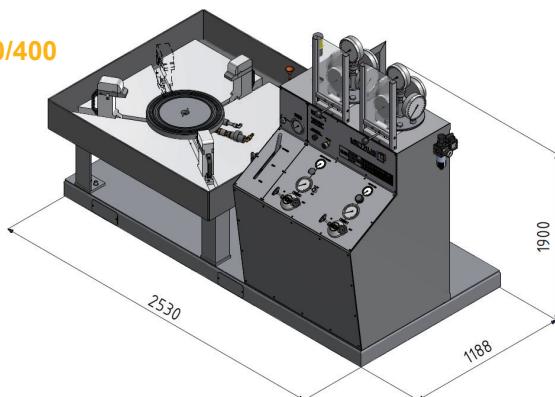
- ☐ Wasserprüfung bis 600 bar mit Medientrennung, Edelstahl Auffangwanne und Zweikammer Wassertank, geschlossener Wasserkreislauf
- ☐ Blasenspeicher für die Wasserprüfung
- ☐ Interner Kompressor bis 400 bar
- ☐ Sicherheitsdruckbegrenzung
- ☐ Manometer Rondell für 4 + 1 Manometer
- ☐ Sicherheitseinhausung der Spannstelle
- ☐ CRS mit Computer am Tragarm Computer
- ☐ ESD - Not Aus

Abmessungen und Druck

SV50/200



SV50/400



Options

- ☐ Water testing up to 600 bar with test fluid, st. steel drip pan and two chamber water tank, closed water circuit
- ☐ Bladder accumulator for water testing
- ☐ Internal air booster up to 400 bar.
- ☐ Safety pressure limitation system
- ☐ Gauge turret for 4+1 gauges
- ☐ Safety cabinet for clamping unit
- ☐ CRS with panel PC
- ☐ ESD Emergency Shut Off

Dimensions and pressure

Flansch Flange		Max. Prüfdruck [bar] Max. Test Pressure [bar]	
[mm]	[inch]	SV 50/200	SV 50/400
DN 25	1"	600	600
DN 40	1.5"	600	600
DN 50	2"	600	600
DN 65	2.5"	600	600
DN 80	3"	600	600
DN 100	4"	440	440
DN 125	5"	300	300
DN 150	6"	220	220
DN 200	8"	125	125
DN 250	10"	-	81
DN 300	12"	-	60
DN 350	14"	-	42
DN 400	16"	-	33