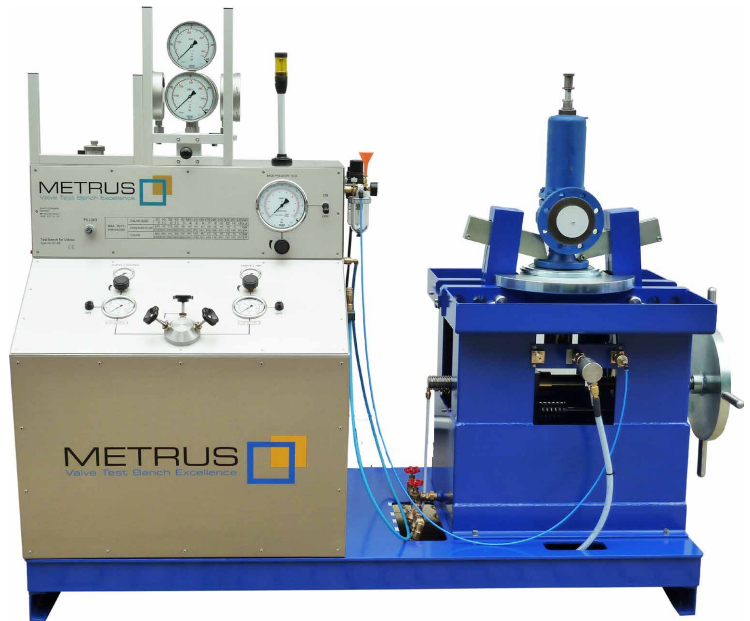


SV 20/200

SV 20/400



Datenblatt

Prüfstand zur Sicherheitsventilprüfung

Grundausrüstung

- ▣ Spannungsbereich: DN15-DN400 ½"-16"
alternativ: DN15-DN200 ½"- 8"
- ▣ Spannkraft: 20 to
- ▣ Aufspannung: Manuelles Schnellspann-
system mit Lastausgleich, wartungsfrei
- ▣ Prüfmedium: Gas/Luft (externe Versorgung)
- ▣ Drucksystem: PN 600 bar Edelstahl
- ▣ Steuerschrank aus Edelstahl
- ▣ Blasenähler und Gummistopfen bis DN100
- ▣ Manometerschnellverschraubung für
werkzeugfreien Manometerwechsel (2x)
- ▣ METRUS Präzisionsventiltechnik

Specifications

Test bench for safety valves

Basic features

- ▣ Clamping range: DN15-DN400 ½"-16"
alternatively: DN15-DN200 ½"- 8"
- ▣ Clamping force: 20 to
- ▣ Way of clamping: Manual fast clamping
system with load compensation, maintenance
free
- ▣ Test fluid: Gas/air (external supply)
- ▣ Pressure piping: PN 600 bar stainless steel
- ▣ Stainless steel control panel
- ▣ Bubble counter + rubber plugs up to DN100
- ▣ Gauge quick connection for tool free change
of gauges (2x)
- ▣ METRUS Precision valves

Optionen

- ☐ Wasserprüfung bis 600 bar
- ☐ Manometer Rondell für 4 + 1 Manometer
- ☐ METRUS Free CRS - kostenlose Prüfstandssoftware
- ☐ geschlossener Wasserkreislauf
- ☐ Medientrennung
- ☐ Blasenspeicher
- ☐ Sicherheitstüren
- ☐ Weitere Optionen auf Anfrage

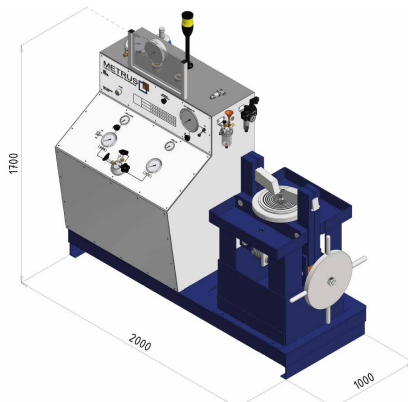
Options

- ☐ Water testing up to 600 bar / 8700 PSI
- ☐ Gauge turret for 4 + 1 gauges
- ☐ METRUS Free CRS - free of charge computer registration system
- ☐ Closed water circulation
- ☐ Media separation
- ☐ Bladder accumulator
- ☐ Safety doors
- ☐ Other options on request

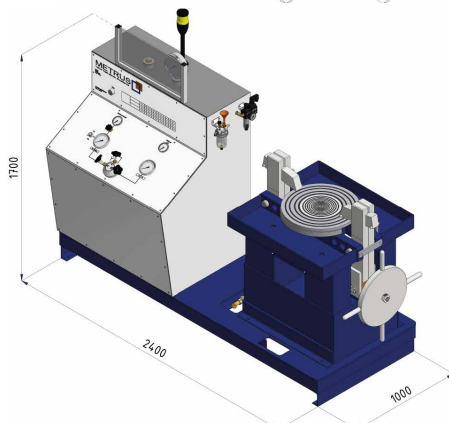
Abmessungen

Dimension

SV 20/200



SV 20/400



Prüfdruck Tabelle

Test Pressure Table

Flansch Flange		Max. Prüfdruck [bar] Max. test pressure [bar]			
[mm]	[inch]	SV 20/200		SV 20/400	
		bar	PSI	bar	PSI
DN 15	½"	600	8700	600	8700
DN 25	1"	600	8700	600	8700
DN 32	1¼"	600	8700	600	8700
DN 40	1.5"	600	8700	600	8700
DN 50	2"	540	5800	540	5800
DN 65	2.5"	360	5200	360	5200
DN 80	3"	250	3600	250	3600
DN 100	4"	180	2600	180	2600
DN 125	5"	120	1700	120	1700
DN 150	6"	88	1200	88	1200
DN 175	7"	67	970	67	970
DN 200	8"	50	720	50	720
DN 250	10"	-	-	28	400
DN 300	12"	-	-	24	340
DN 350	14"	-	-	16	230
DN 400	16"	-	-	14	200