



# CSV 80/300

## Datenblatt

Prüfstand für Regel- und Absperrarmaturen

## Grundausrüstung

- ▣ Spannungsbereich: DN15-DN300 1/2“-12“
- ▣ Spannkraft: 80 to
- ▣ Aufspannung: Automatikdichtköpfe
- ▣ Hilfsenergie: Luft bis 6 bar
- ▣ Drucksystem: PN600 bar Edelstahl
- ▣ Gehäuseprüfung mit Wasser bis 600 bar
- ▣ Sitzleckageprüfung mit Luft bis 6 bar
- ▣ Elektrischer Spindeltrieb
- ▣ Steuerstand aus Edelstahl
- ▣ Eloxierte, chemikalienresistente Fronttafeln
- ▣ Zweikammer Edelstahl Wassertank
- ▣ Separate Füllpumpe
- ▣ Wartungsfreies Vakuumsystem
- ▣ Manometerschnellverschraubung für werkzeugfreien Manometerwechsel (2x)
- ▣ METRUS Präzisionsventiltechnik

## Specifications

Test bench for control and shut off valves

## Basic features

- ▣ Clamping range: DN15-DN300 1/2“-12“
- ▣ Clamping force: 80 to
- ▣ Way of clamping: automatic seal head
- ▣ Aux. pressure: air up to 6 bar
- ▣ Pressure piping: PN600 bar stainless steel
- ▣ Shell test with water up to 600 bar
- ▣ Seat leakage test with air up to 6 bar
- ▣ Electric driven clamping spindle
- ▣ Stainless steel control panel
- ▣ Anodized, chemical resistant front panel
- ▣ Stainless steel two chamber water tank
- ▣ Dedicated filling pump
- ▣ Maintenance free vacuum system
- ▣ Gauge quick connection for tool free change of gauges (2x)
- ▣ METRUS Precision valves

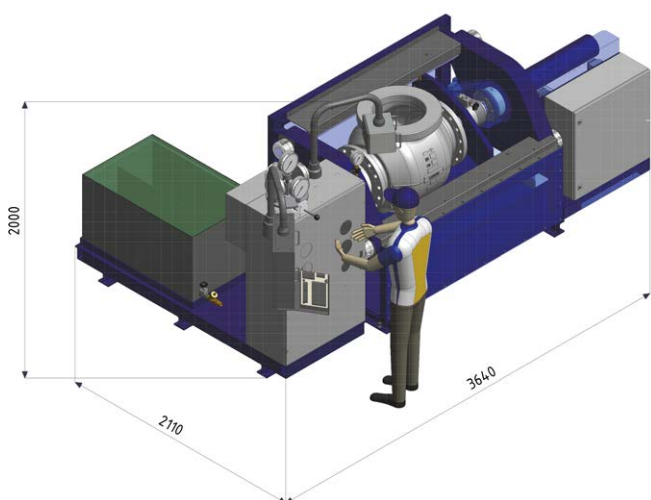


## Optionen

- ▣ Externer Prüfanschluss - zur Prüfung von Armaturen über DN300 / 12" neben der Spannstelle
- ▣ Manometer Rondell für 4 + 1 Manometer
- ▣ Sollwertgeber 0-10V und 0-20mA zur Ansteuerung von Reglern
- ▣ Sicherheitsdruckbegrenzung
- ▣ CRS - Computer Registration System mit Tragarm Computer

## Options

- ▣ External testing adapter - for testing valves larger than DN300 / 12" beside the calmping unit
- ▣ Gauge turret for 4+1 gauges
- ▣ Set point adjuster 0-10V and 0-20mA for controlling actuators
- ▣ Safety pressure limitation system
- ▣ CRS - Computer Registration System with panel PC



Flansch Flange		Max. Prüfdruck [bar/psi] Max. Test Pressure [bar/psi]	
[mm]	[inch]	bar	psi
DN 15	1/2"	600	8700
DN 25	1"	600	8700
DN 40	1.5"	600	8700
DN 50	2"	600	8700
DN 65	2.5"	600	8700
DN 80	3"	600	8700
DN 100	4"	600	8700
DN 125	5"	340	6000
DN 150	6"	250	4560
DN 200	8"	170	2570
DN 250	10"	120	1650
DN 300	12"	85	1140