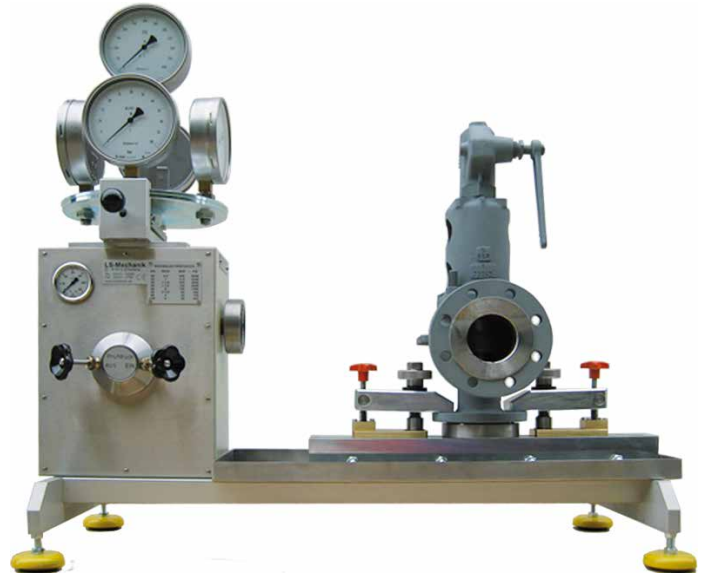




SVM 4/100

SVM 4/250



Datenblatt

Mobiler Prüfstand für Sicherheitsventile

Grundausrüstung

- Spannbereich: DN10-DN100 3/8"-4"
alternativ: DN10-DN250 3/8"-10"
- Spannkraft: 4 to
- Aufspannung: Manuelles Schnellspann-
system
- Prüfmedium: Gas/Luft (externe Versorgung)
- Drucksystem: PN600 bar Edelstahl
- Steuerschrank aus Edelstahl
- Blasenzähler und Gummistopfen bis DN 100
- Manometerschnellverschraubung für werkzeugfreien
Manometerwechsel
- METRUS Präzisionsventiltechnik

Optionen

- Wasserprüfung bis 600 bar
- Wassertank 50 Liter mit pneumatischer Füllpumpe
- Manometer Rondell für 4 + 1 Manometer
- METRUS Free CRS - kostenlose Prüfstandsoftware

Specifications

Mobile test bench for safety valves

Basic features

- Clamping range: DN10-DN100 3/8"-4"
alternatively: DN10-DN250 3/8"-10"
- Clamping force: 4 to
- Way of clamping: Manual fast clamping system
- Test fluid: Gas/air (external supply)
- Pressure piping: PN600 bar stainless steel
- Stainless steel control cabinet
- Bubble counter + rubber plugs up to DN 100
- Gauge quick connection for tool free change of
gauges
- METRUS High precision valves

Options

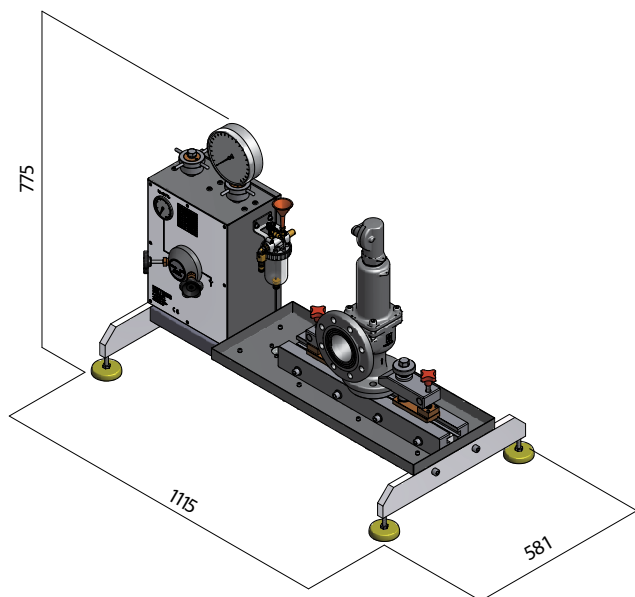
- Water testing up to 600 bar
- Water tank 50 liter with pneumatic driven filling pump
- Gauge turret for 4 + 1 gauges
- METRUS Free CRS - computer registration system



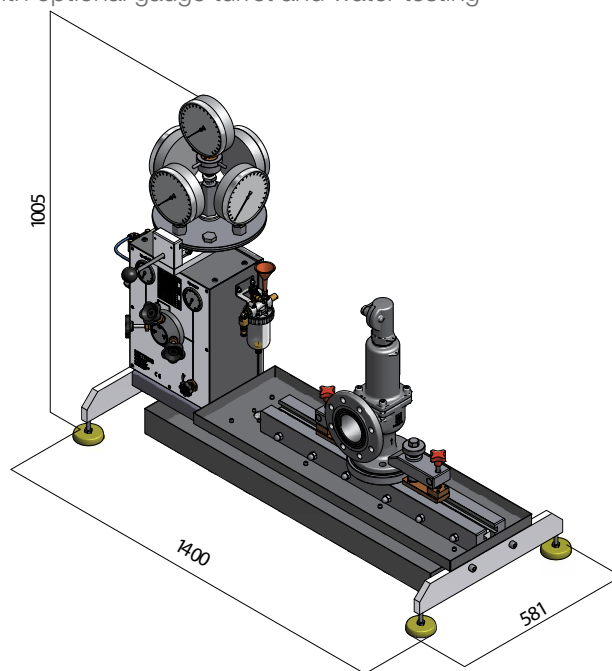
SVM 4/100

SVM 4/250

SVM 4/100 DN15-DN100 3/8"-4" basic model



SVM 4/250 DN15-DN250 3/8"-10"
with optional gauge turret and water testing



Prüfdrucktabelle

Test Pressure Table

Flansch Flange		Max. Prüfdruck [bar] Max. test pressure [bar]			
[mm]	[inch]	SVM 4/100		SVM 4/250	
		BAR	PSI	BAR	PSI
DN 10-15	3/8" - 1/2"	600	8700	600	8700
DN 20-25	3/4" - 1"	380	5500	380	5500
DN 32-40	1 1/4" - 1 1/2"	185	2600	185	2600
DN 50	2"	100	1400	100	1400
DN 65	2 1/2"	65	940	65	940
DN 80	3"	50	720	50	720
DN 100	4"	30	430	30	430
DN 125	5"	-	-	24	350
DN 150	6"	-	-	16	230
DN 200	8"	-	-	9	130
DN 250	10"	-	-	6	85