



## LBC

### Laser-Blasenzähler Laser-Bubble-Counter



#### Datenblatt

Stand-Alone oder in den Prüfstand integrierter Laser-Blasenzähler

#### Ausstattung

- Ergebnisse werden in Bläschen pro Minute oder Bläschen pro Stunde ausgewiesen
- Bedienung über ein Touchscreen Display
- Einstellbare Verzögerung
- Einstellbare Messzeit
- Messung nach den Normen DIN60534-4:2006, DIN3230 und API 527 möglich
- Stromversorgung 100-240V ~ 50Hz/60Hz

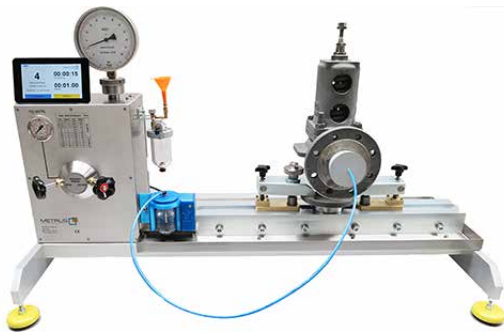
#### Specifications

Stand-Alone oder in test bench integrated Laser-Bubble-Counter

#### Features

- Result displayed in bubbles per minute or bubbles per hour
- Operation via touch screen display
- Adjustable delay time
- Adjustable measuring time
- Measuring in accordance with DIN60534-4:2006, DIN3230 and API 527
- Power supply 100-240V ~ 50Hz/60Hz

Stand-Alone Version

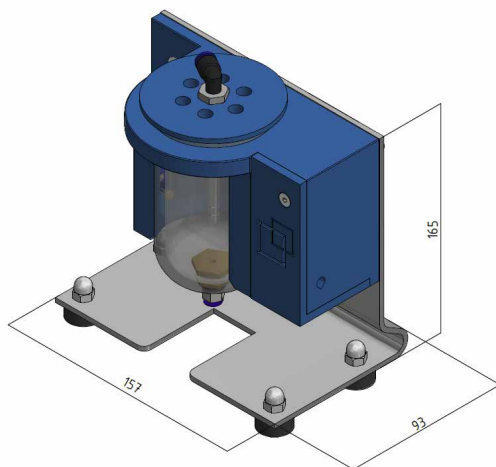


Eingebaute/Integrated Version



Abmessungen / Dimensions

Blasenähler / Bubble Counter



Abmessungen in mm  
All dimensions in mm

Display

